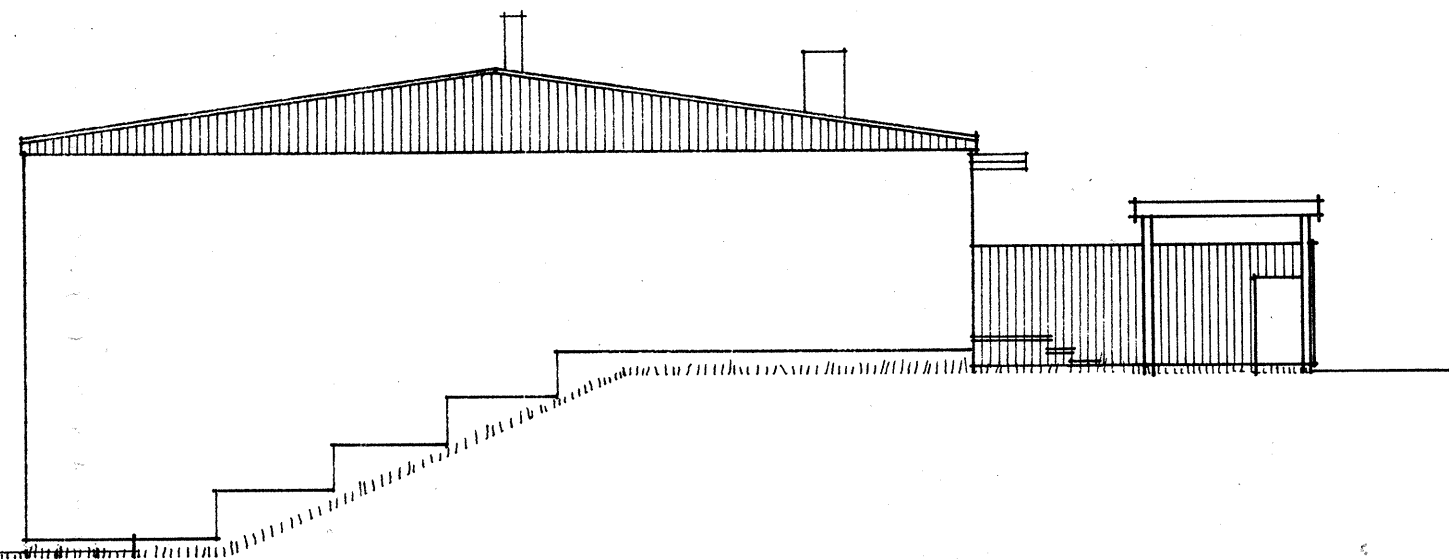
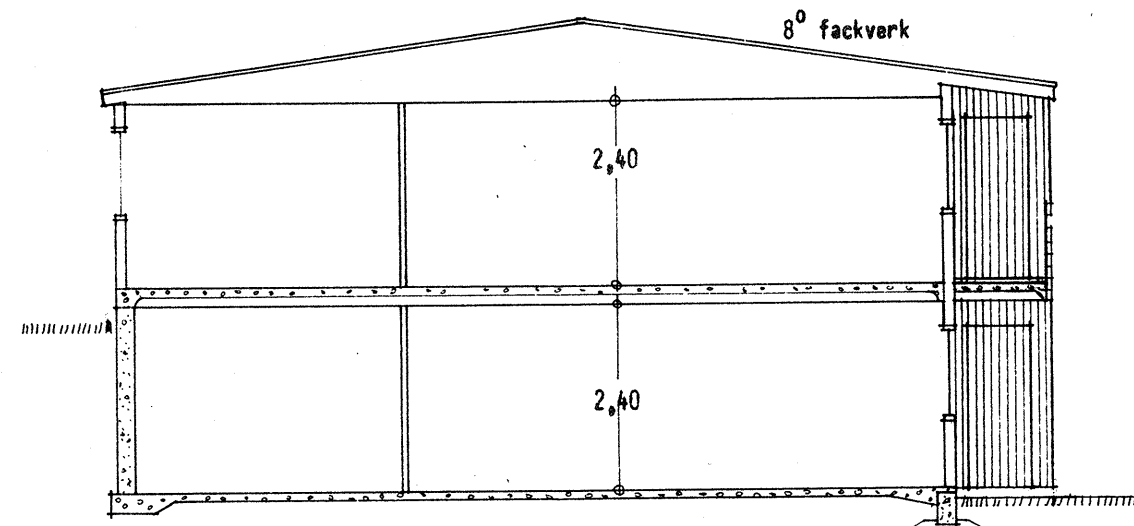


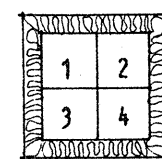
FASAD MOT SYDVÄST



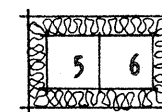
FASAD MOT NORDÖST



SEKTION.



- EVAK. SKORSTEN.  
 1 IMRÖR TVÄTT  
 2 EVAK. WC  
 3 EVAK. BAD  
 4 IMRÖR KÖK / UTFÖRES SOTN. BART /



- 5 EVAK. KLK. (BOTTENVÅNING)  
 6 EVAK. KLK. (ÖVERVÅNING)

# HUS A,B,C. RITNING NR 8

# D,E,F,G OCH H

## FASADER OCH SEKTION

# MYRESJÖHUS

REV. 1.4.71

RITNING TILL NYBYGGNAD AV RADHUS Å FAST. LERUM STOM 1:2  
 HALLEGÅRDEN 1:35, 1:153 M. FL. HÖJDENOMRÅDET, LERUM.  
 BYGGHERRE: BYGGNADS AB V. FLODÉN, LERUM.

HUVUDRITN. AVD. VETLANDA 0383/12045

RITN. NR 10153 - 10200	DATUM 3.2.1971	SKALA 1:100
RIS Meisel		